

SMARTFLOW®

Medidores de flujo de agua de alta temperatura y a presión 1/2"



HWF4-B-60

Descripción general

Los medidores de flujo de agua de alta temperatura y a presión Smartflow son dispositivos duraderos operados por paletas que proporcionan una indicación visual del flujo en galones o litros por minuto. El robusto cuerpo de flujo se mecaniza a partir de material de acero inoxidable sólido con conexión roscada de 1/2"NPT o 1/2"BSPP. La bola indicadora está separada del proceso por una empaquetadura de alta temperatura y una placa de acero inoxidable. Una ventana de vidrio retiene la bola indicadora. Este medidor de flujo está diseñado específicamente para circuitos de circulación del alta temperatura y presión en procesos industriales.

Características y beneficios

- ◆ Los índices de temperatura y presión (204°C, 17,2 bar) permite instalación en circuitos enfriamiento usando agua caliente a presión.
- ◆ El tamaño compacto funciona bien en ubicaciones de espacio restringido.
- ◆ La construcción robusta permite años de servicio confiable.
- ◆ El medidor de temperatura opcional proporciona una función agregada.
- ◆ Económico para uso en muchos lugares en toda la planta.
- ◆ Línea montada para una fácil instalación sin soportes o herramientas adicionales.

Números de modelo

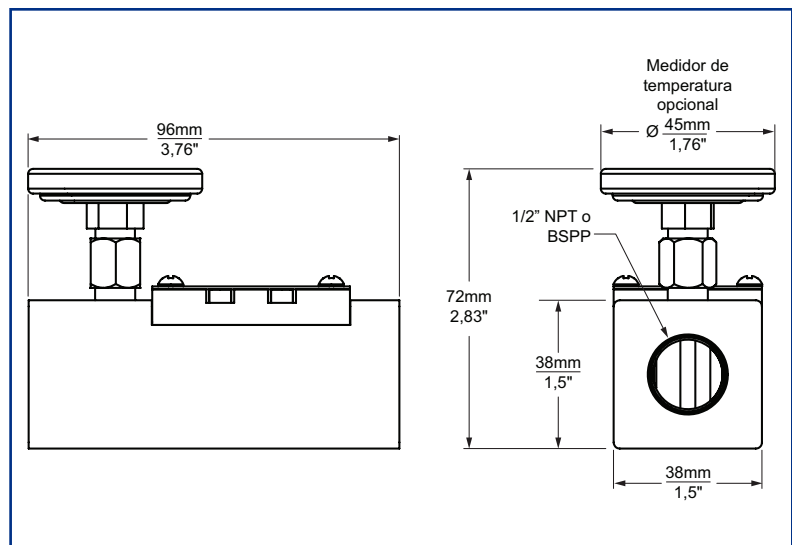
Numero de modelo	Temp. medidor	Tamaño de entrada	Rango de flujo
HWF4-A-60	no	1/2"NPT	2-6 gpm
HWF4B-A-220	no	1/2"BSPP	5-22 lpm
HWF4-B-60	sí	1/2"NPT	2-6 gpm
HWF4B-B-220	sí	1/2"BSPP	5-22 lpm

Partes y materiales húmedos

Cuerpo..... Acero inoxidable
 Ventana Vidrio
 Paleta..... Acero inoxidable
 Resorte..... Acero inoxidable
 Pasador..... Acero inoxidable
 Empaquetadura..... Silicona
 Imán..... Alnico Sinterizado 8HE

Especificaciones

Roscas de conexión..... 1/2"NPT o BSPP
 Temp. máx de funcionamiento..... 400°F (204°C)
 Presión máx. operativa..... 250 psi (17.2 bar)
 Rango de flujo..... 2-6 gpm o 5-22 lpm
 Precisión de flujo..... ±10%



**Burger
& Brown**
ENGINEERING

4500 E 142nd Street
 Grandview, MO 64030 USA
 Tel: 816-878-6675
 www.smartflow-usa.com

El diseño y las especificaciones están sujetos a cambios sin previo aviso.